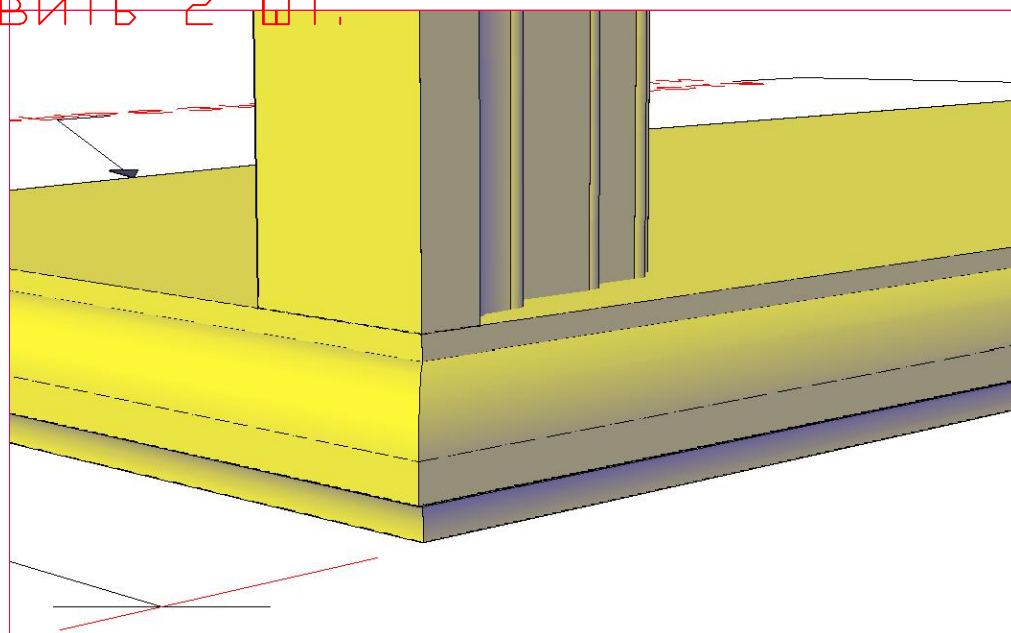
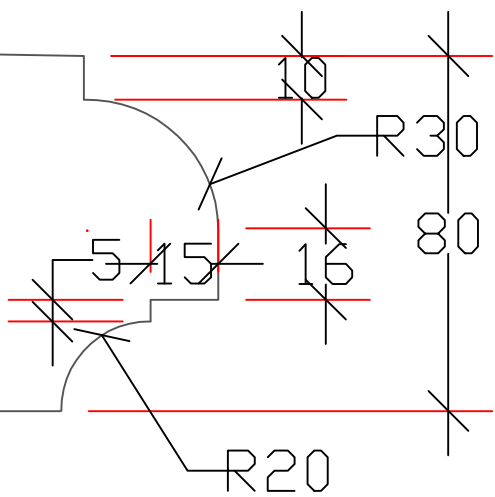
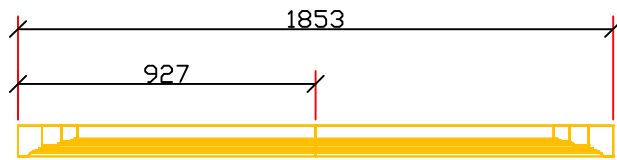


Подоконная плита  
 ПП-3  
 Изготовить 2 шт.



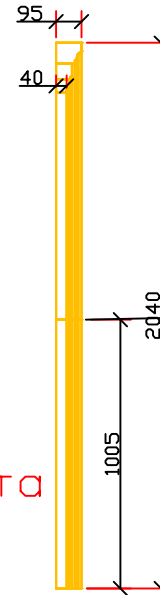
ВИД СВЕРХУ



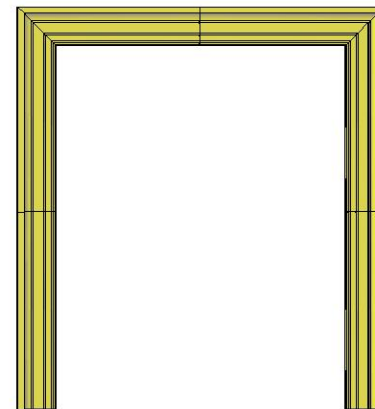
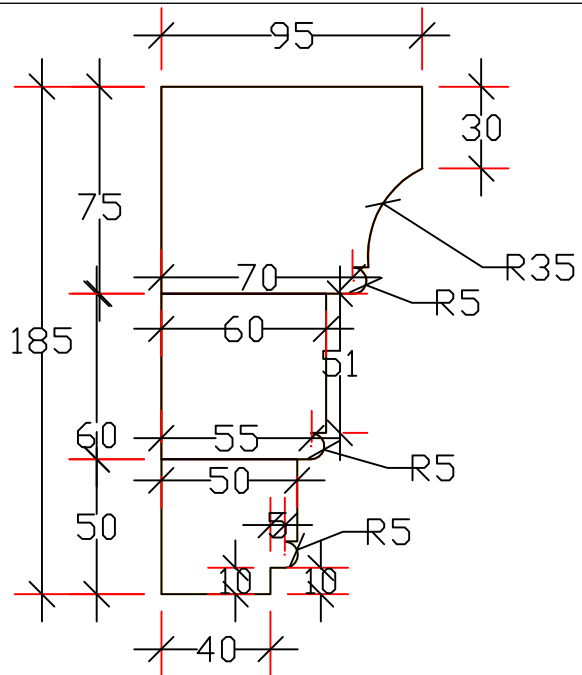
Фасад

Обрамление  
ОК-1, ОК-2 (ПП-2)  
Изготовить 2 Комплекта

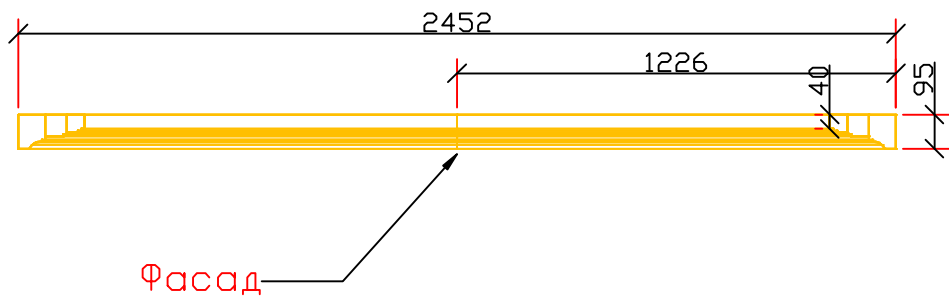
ВИД СБОКУ



Фасад

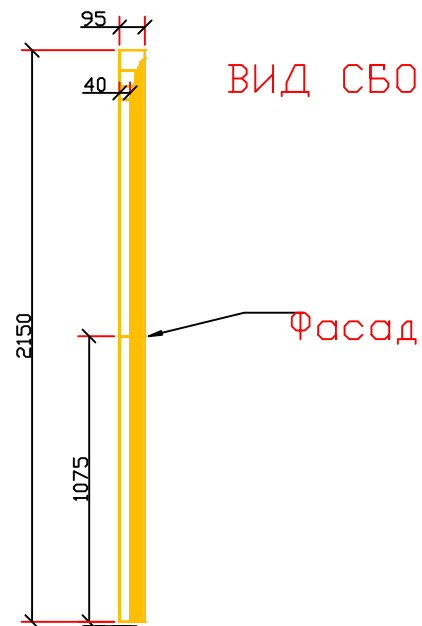


### ВИД СВЕРХУ

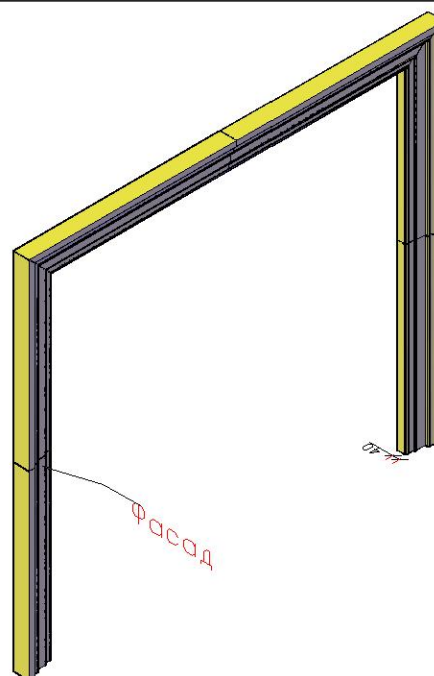
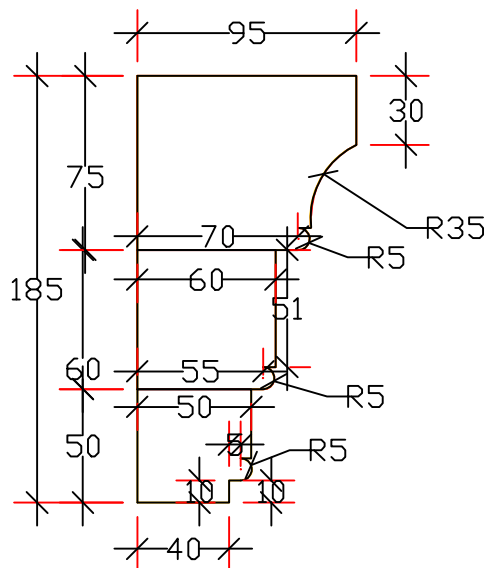


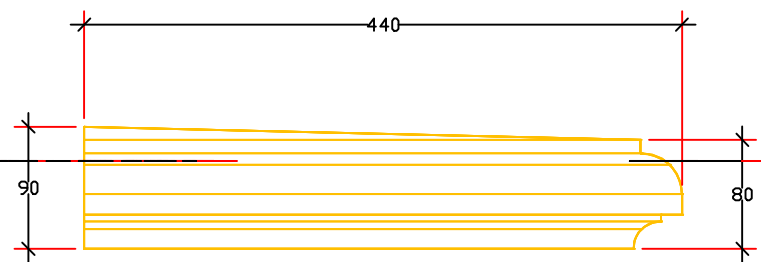
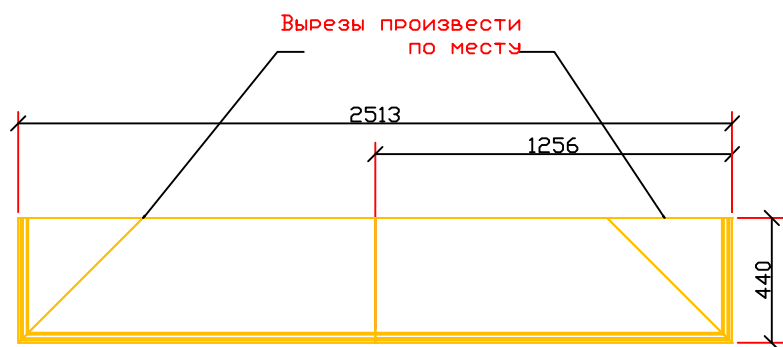
Обрамление  
ОК-3 (ПП-2)  
Изготовить 1 Комплект

### ВИД СБОКУ

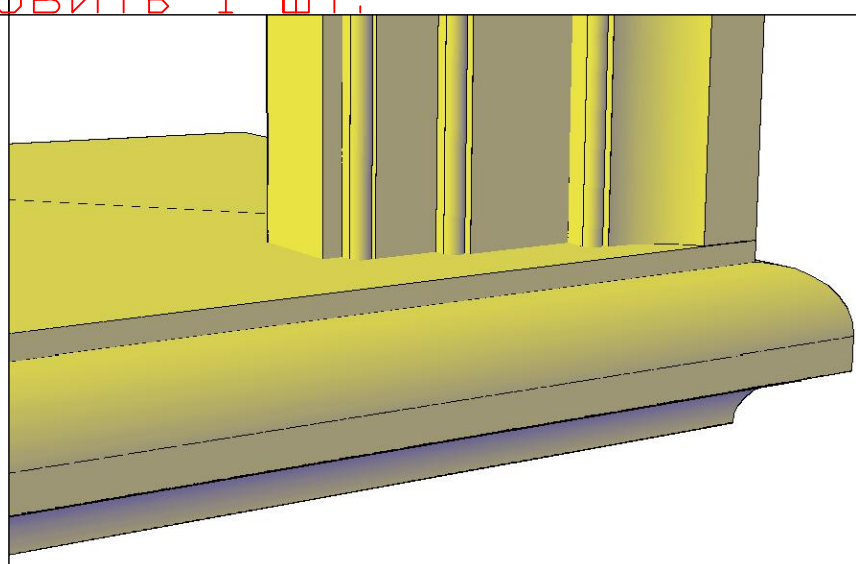
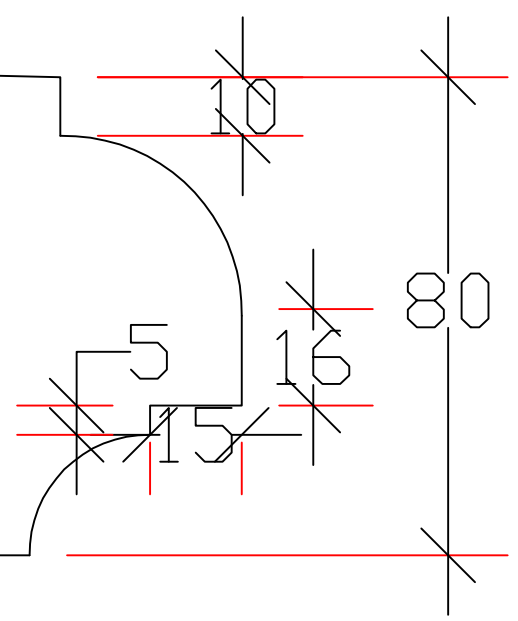


### Профиль простенка (ПП-2)

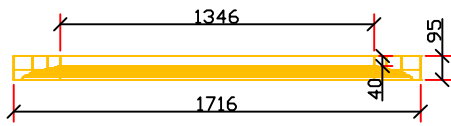




Подоконная плита  
 ПП-4  
 Изготовить 1 шт.



## ВИД СВЕРХУ



Фасад

Обрамление дверного проема  
изготовить 1 комплект

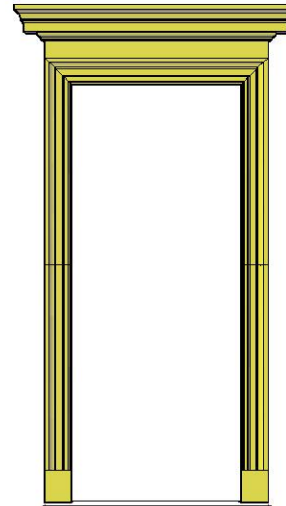
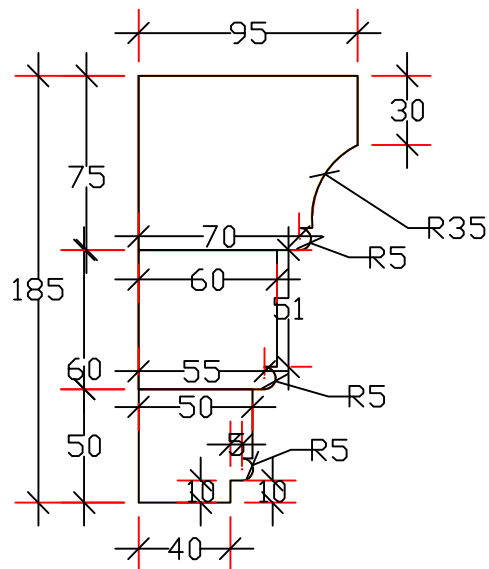
## ВИД СБОКУ



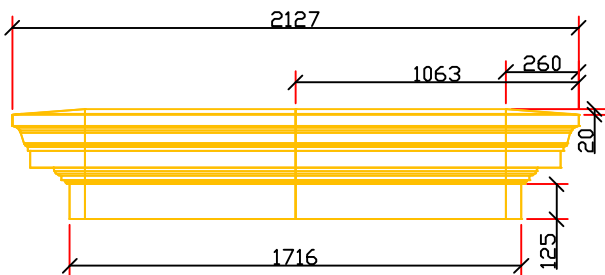
Фасад

Прямоугольник  
230\*185\*95

## Профиль простенка (ПП-2)

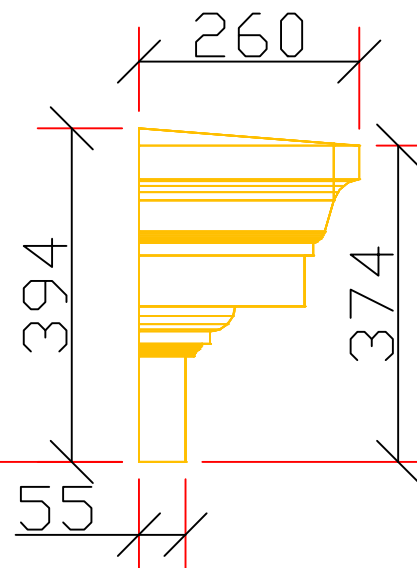


Вид  
спереди



Вершние дверного  
проема  
изготовить 1 штуку (из  
2 частей)

Вид сбоку



Профиль простенка (ПП-1)

